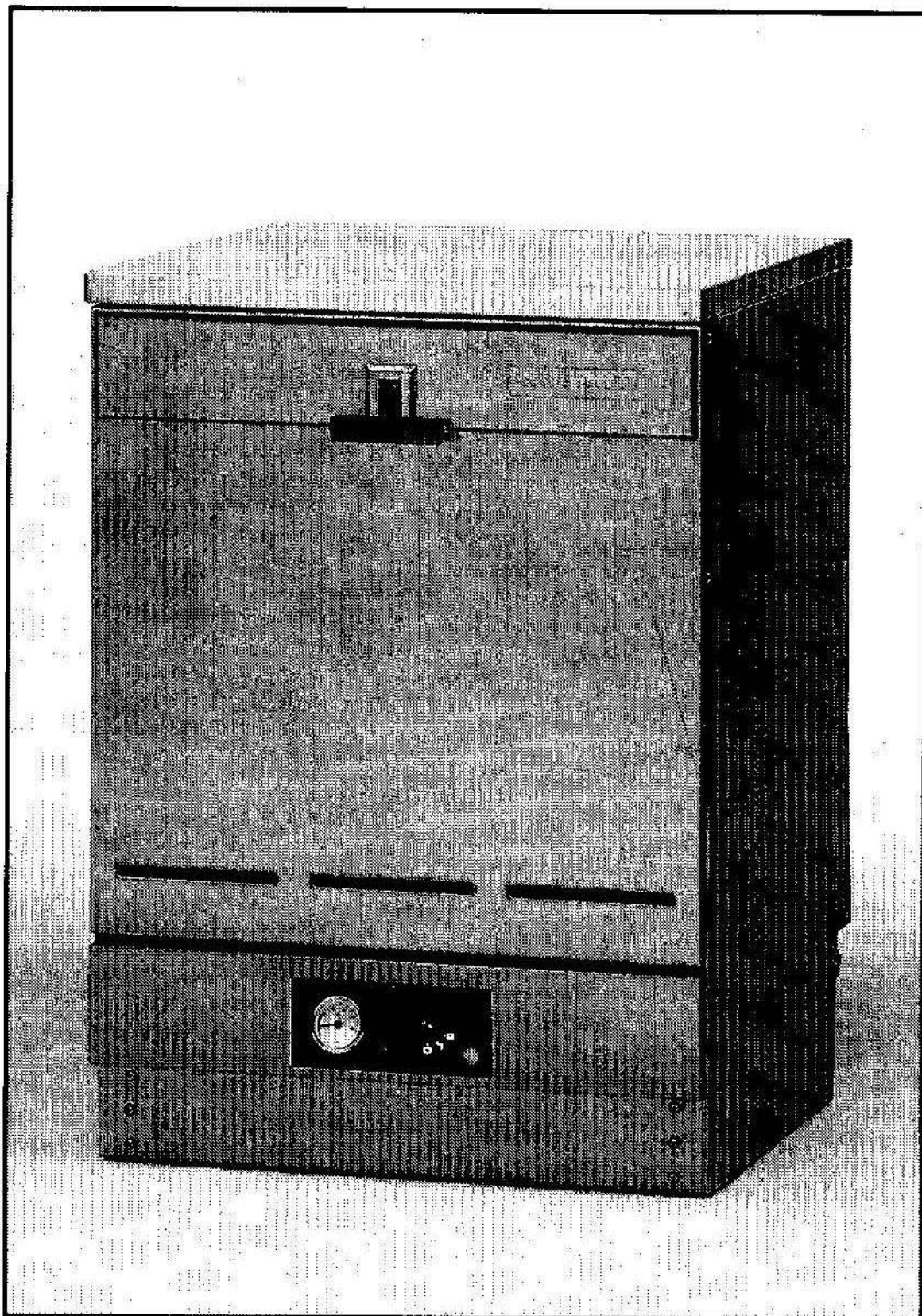


HOBART



WM-200



Frame and side panels
Chassis et habillages
Gestell und Verkleidung
Fram en riypanelen

WM-200
WM-200 K
WM-200 DK

E-172 577 (850)
E-172 602 (900)

E-172 608
E-172 633 DK

A-226 017-1
WS-3 (Aust.)

A-226 017-4
WS 4,5-6,
DK 4,5-6,
K 4,5-6

SD-26-09

A-165 073

A-165 072

C-172 566

D-227 547

C-227 228-1

B-227 766

297 773

B-226 945

D-227 547

D-227 553

B-227 539

B-226 945

SA-11-8

D-228 057

E-227 773

E-228 178

D-227 997 Deutschland

226 827

B-296 087 (WM-200 K)

228 077

602 335 B 4,8x16
(B-227 624-1)

C-228 067

SD-26-09

SA-11-8

E-228 043

B-227 760

B-168 834-2

D 228 040 WS 4,5-6,
DK 4,5-6, K 4,5-6,
WS 3 (Aust.)

D-172 670, WS 4,5-6,
DK 4,5-6, (U.K.)

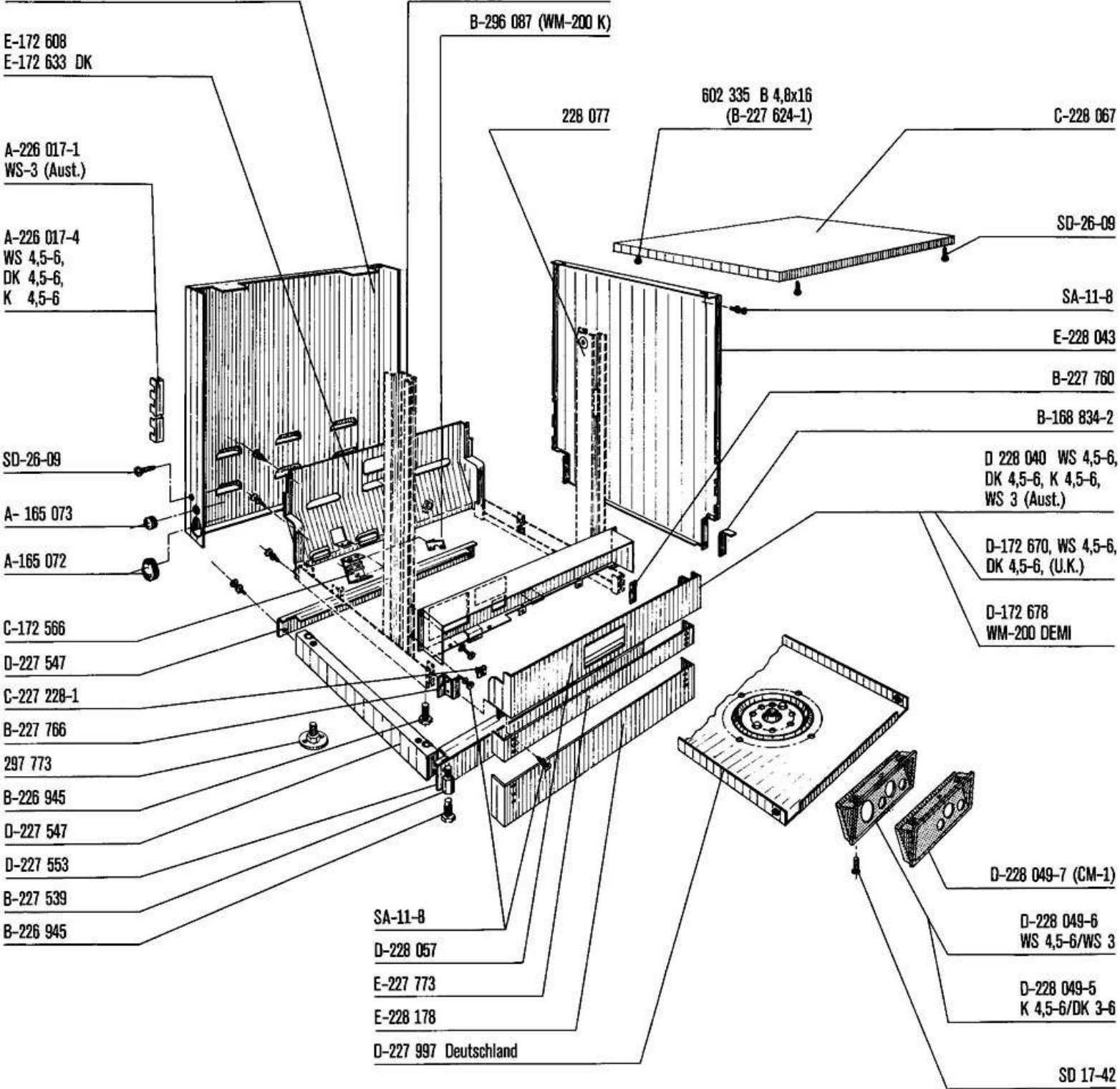
D-172 678
WM-200 DEMI

D-228 049-7 (CM-1)

D-228 049-6
WS 4,5-6/WS 3

D-228 049-5
K 4,5-6/DK 3-6

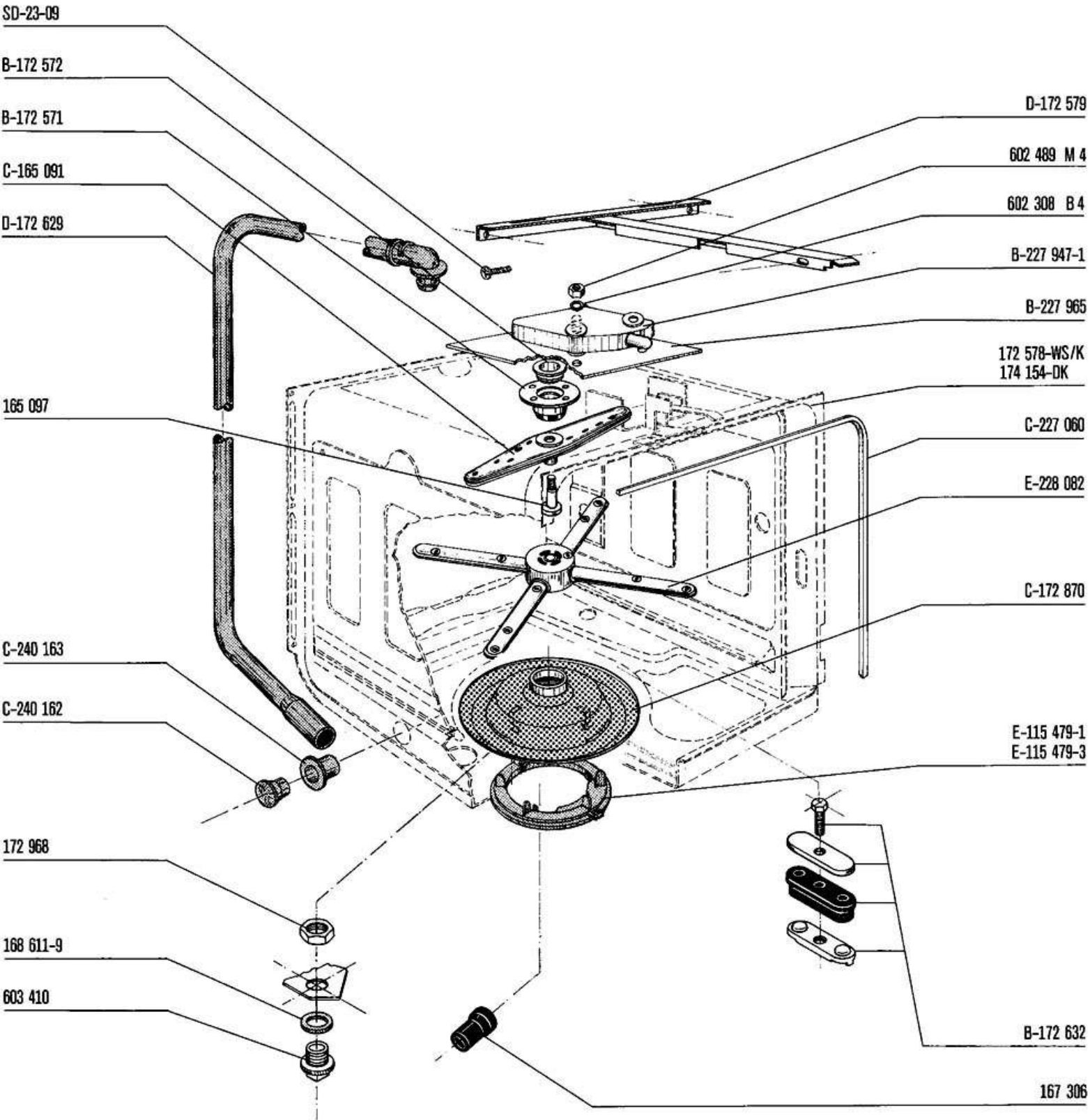
SD 17-42





Strainer, washarms, tank heating and door end switch
Filtres, bras de lavage, réchauffage et interrupteur
de porte
Siebssystem, Wascharm, Tankheizung und Endschalter
Zeef, wasarm, tankverwarming en deurschakelaar

WM-200
WM-200 K
WM-200 DK

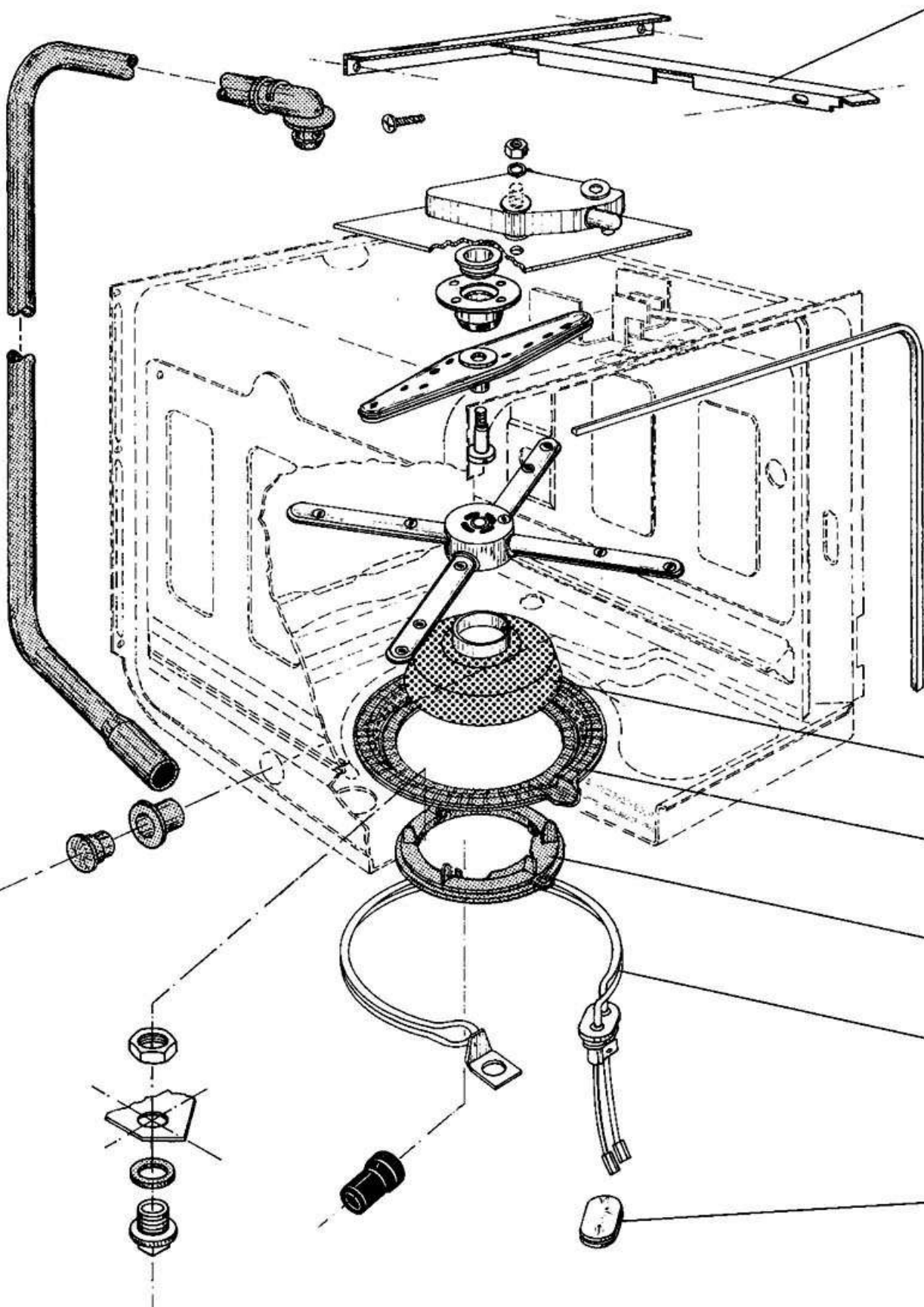




Strainer, washarms, tank heating and door end switch
Filtres, bras de lavage, réchauffage et interrupteur
de porte
Siebssystem, Wascharm, Tankheizung und Endschalter
Zeef, wasarm, tankverwarming en deurschakelaar

WM-200 DM

D-172 579



D-226 607

E-226 608

E-115 479-1
E-115 479-3

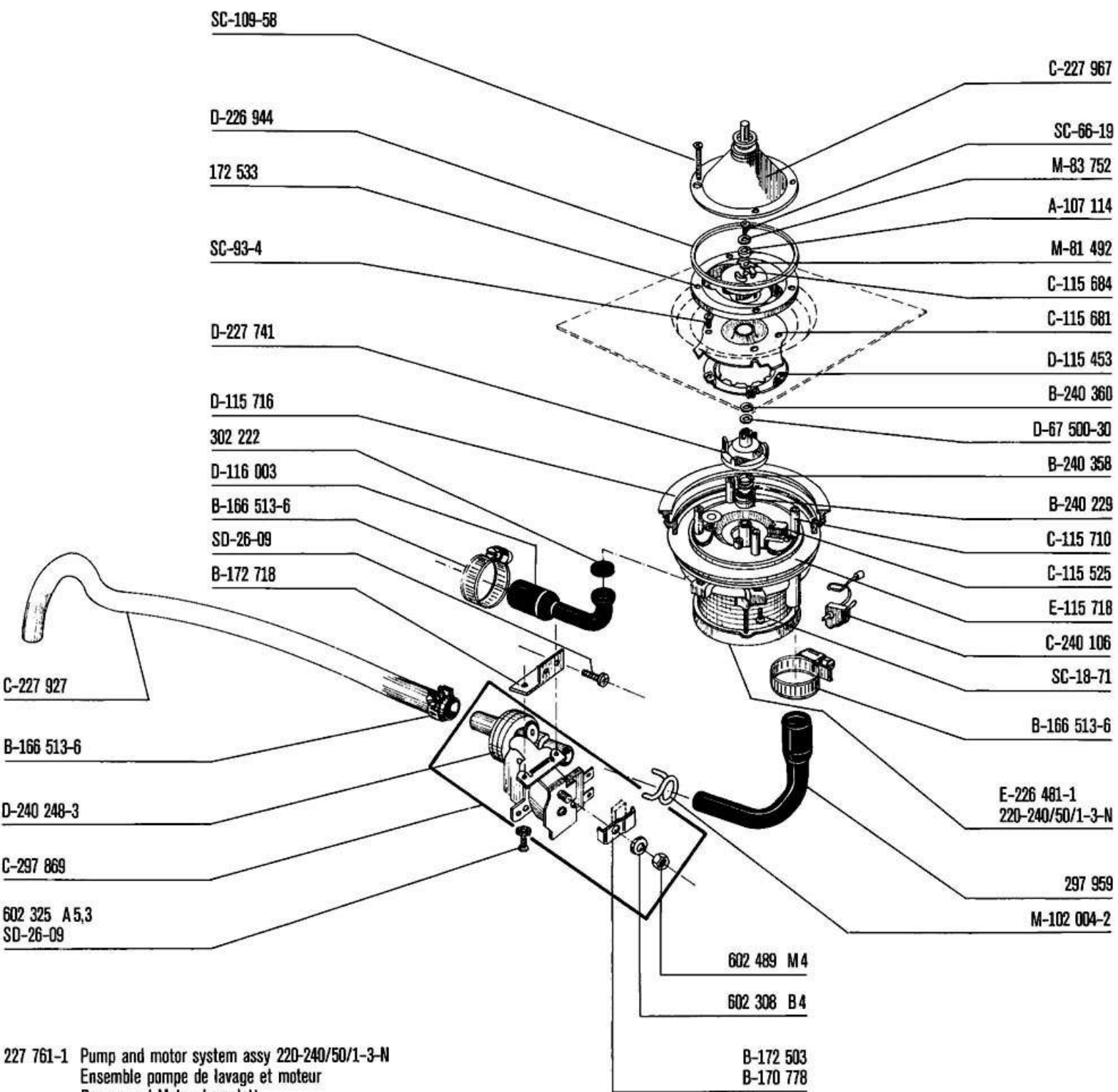
D-227 949-1

B-172 632



Motor, washpump and drain unit
Ensemble moteur, pompe de lavage et vidage
Motor, Waschpumpe und Ablauf-Einheit
Motor, waspump, en afvoer

WM-200
WM-200 K
WM-200 DK

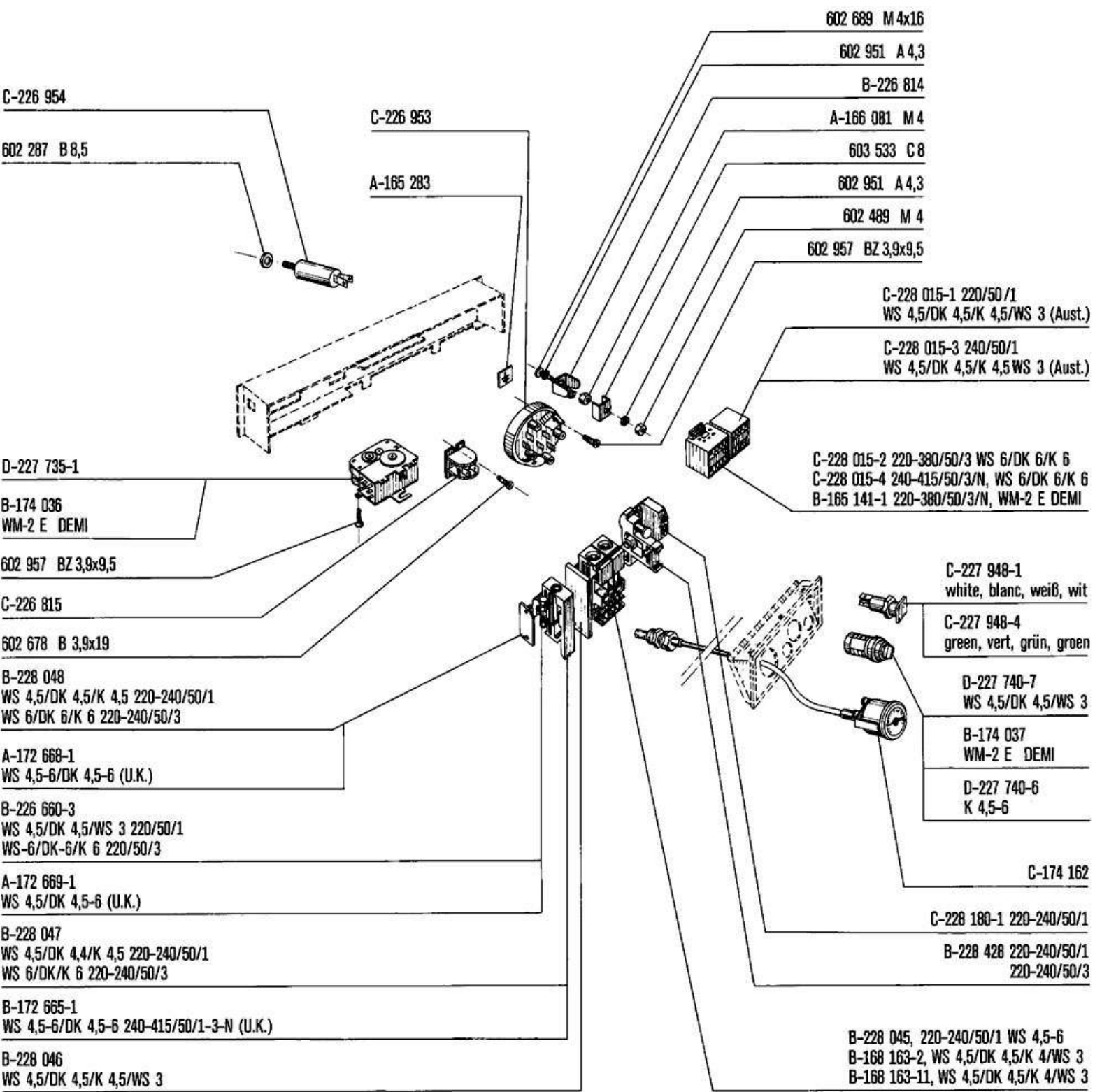


- 227 761-1 Pump and motor system assy 220-240/50/1-3-N
 Ensemble pompe de lavage et moteur
 Pumpe und Motor, komplett
 Pump en motor, volledig
- 172 628-1 Pump and motor system assy (220/50/1-3-N, MOD. DK, nicht 1-phasig)
 Ensemble pompe de lavage et moteur
 Pumpe und Motor, komplett
 Pump en motor, volledig



Mounting plate with electrical parts
Tableau de bord avec auxiliaires électriques
Montageplatte mit Elektroteilen
Montageplaat met elektrische componenten

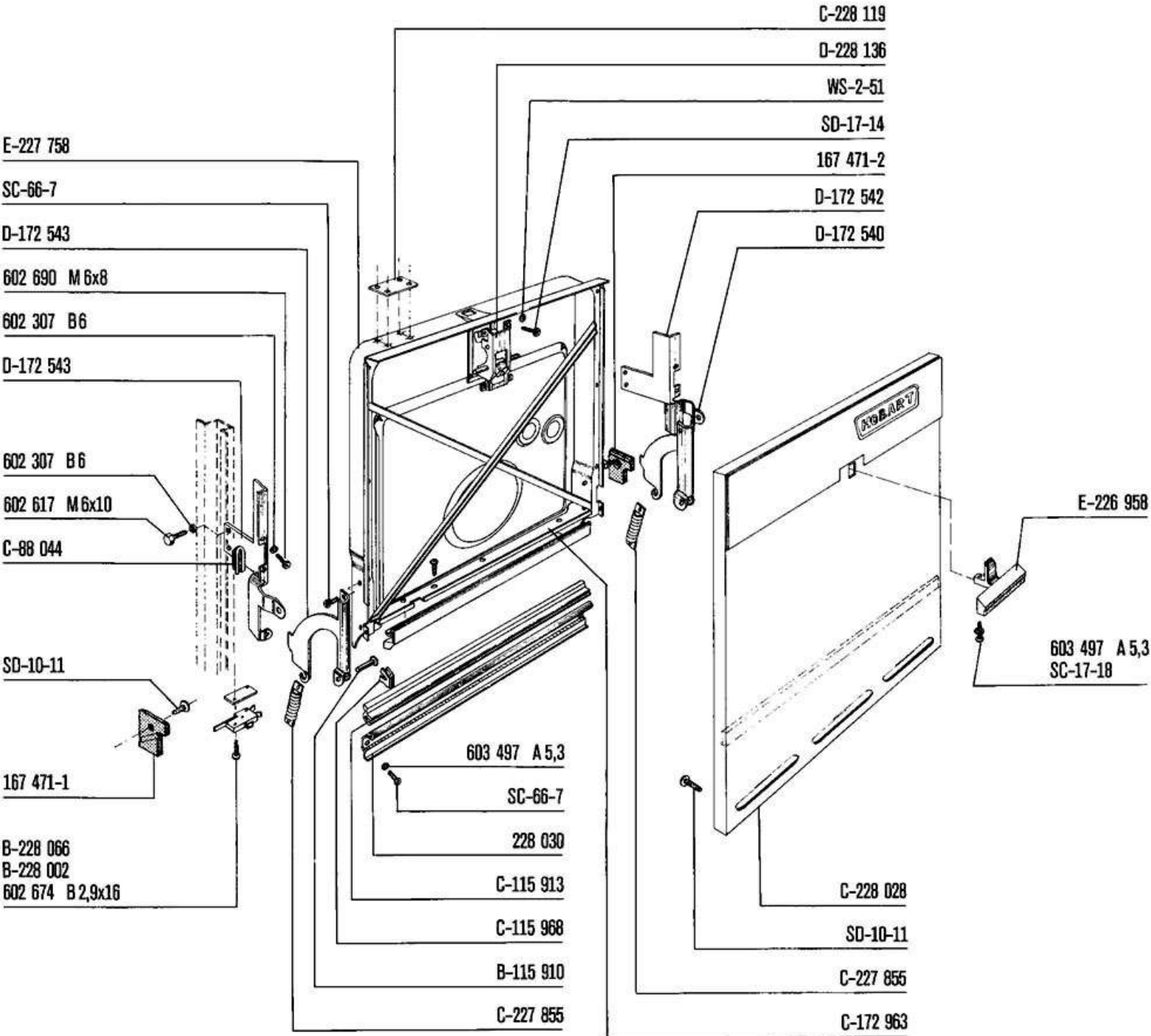
WM-200
WM-200 K
WM-200 DK





Door and front panel
Porte et habillage
Tür und Verkleidung
Deur en frontpaneel

WM-200
WM-200 K
WM-200 DK

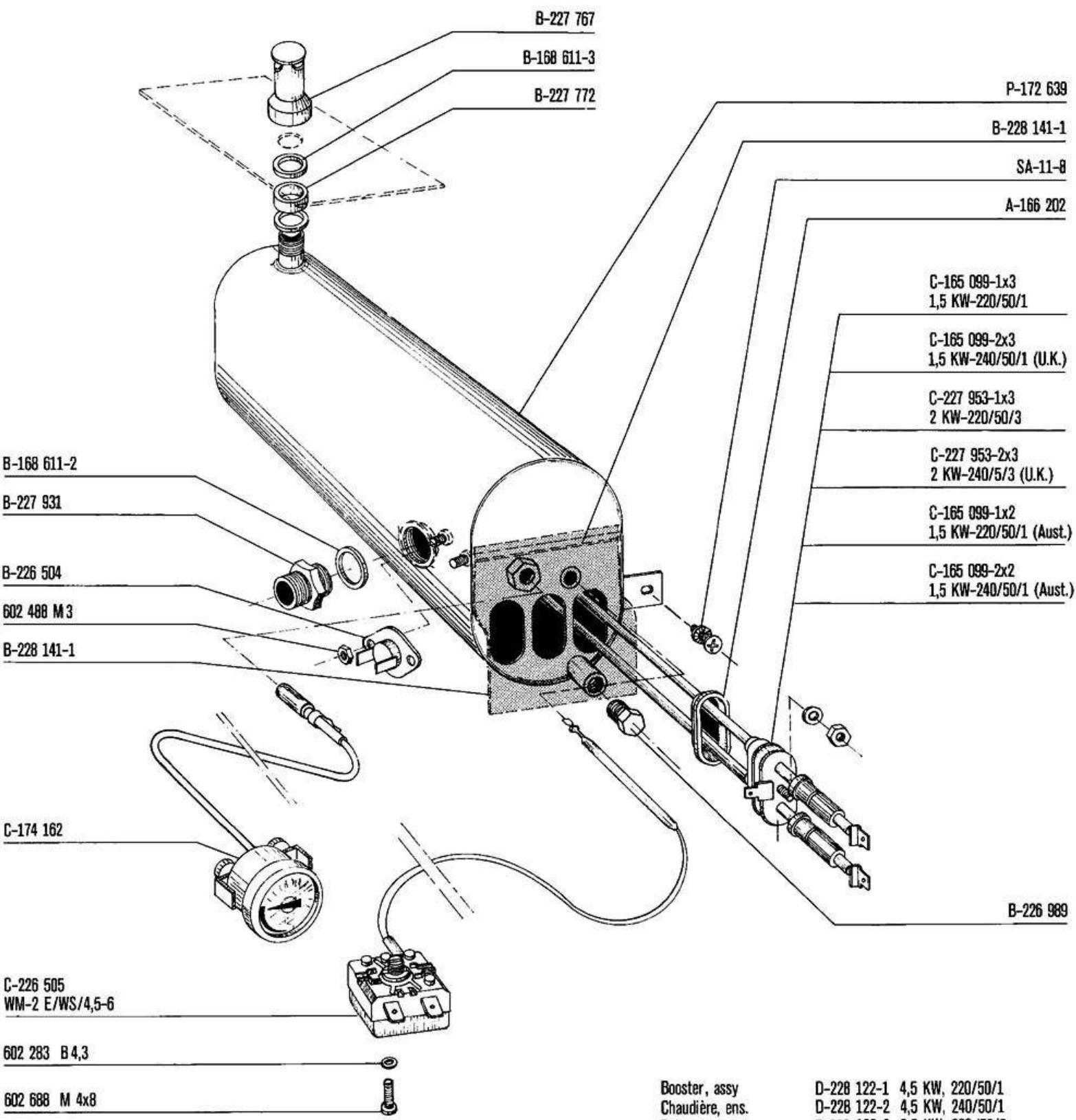




Booster
Chaudière
Durchlauferhitzer
Booster

4,5 - 6 kW

WM-200
WM-200 K
WM-200 DK



Booster, assy	D-228 122-1	4,5 KW, 220/50/1
Chaudière, ens.	D-228 122-2	4,5 KW, 240/50/1
Boiler, komplett	D-228 122-3	6,0 KW, 220/50/3
Booster, volledig	D-228 122-4	6,0 KW, 240/50/3
	D-172 654-1	3,0 KW, 220/50/1 (Aust.)
	D-172 654-2	3,0 KW, 240/50/1 (Aust.)



Water feed pipework (for booster models) without vacuum-breaker

Conduite de raccordement d'eau (pour modèles à chaudière) sans brise-vide

Wasserzulaufleitung (für Modelle mit Boiler) ohne Rücksaugeverhinderer

Water toever pyp (voor modellen met booster) zonder ontflucher

WM-200 K

227 183

168 611-9

172 739-2

228 741-1

168 611-9

297 855-1

168 611-9

297 720-3
227 985 (U.K. only)

296 087

297 843

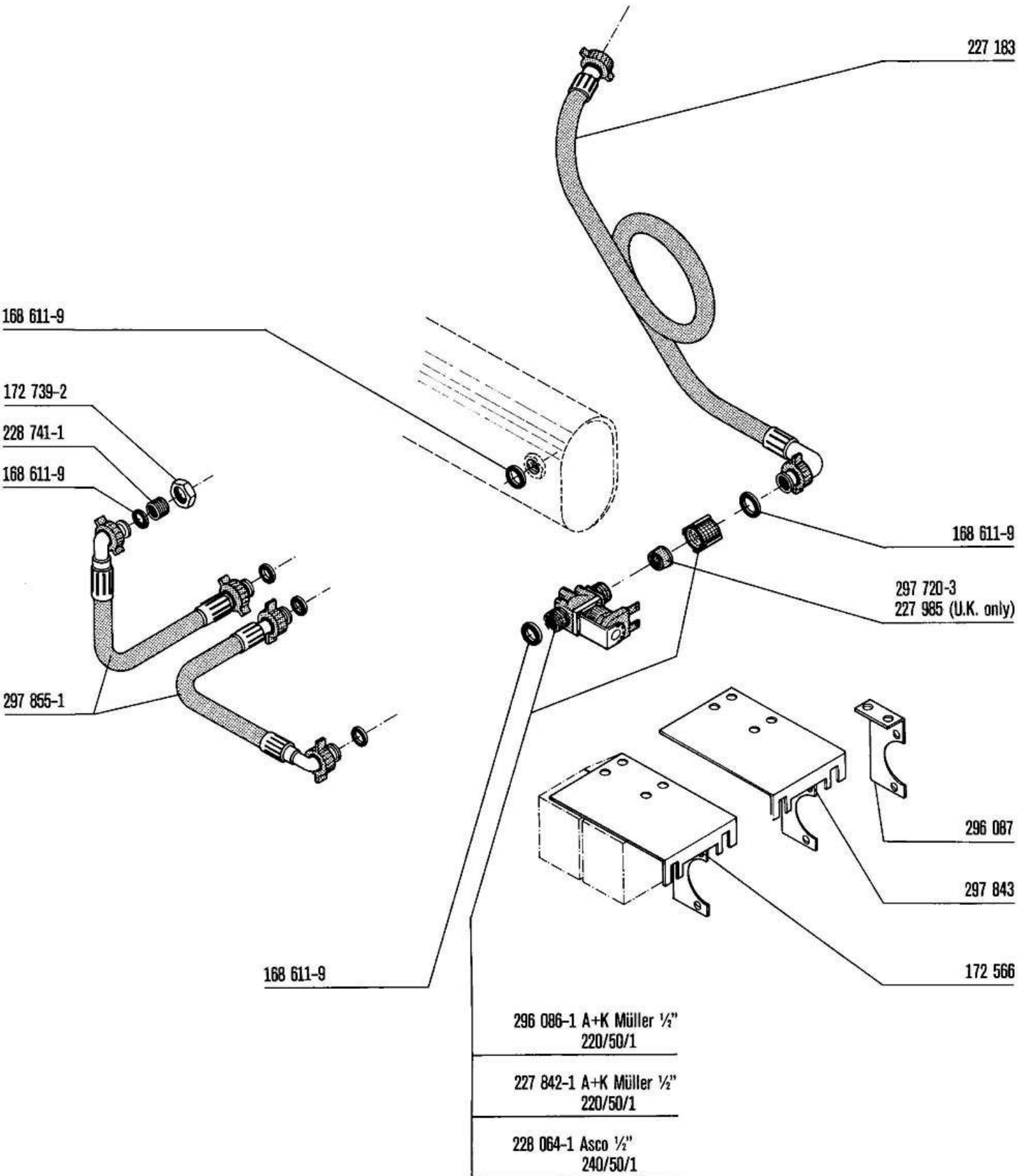
172 566

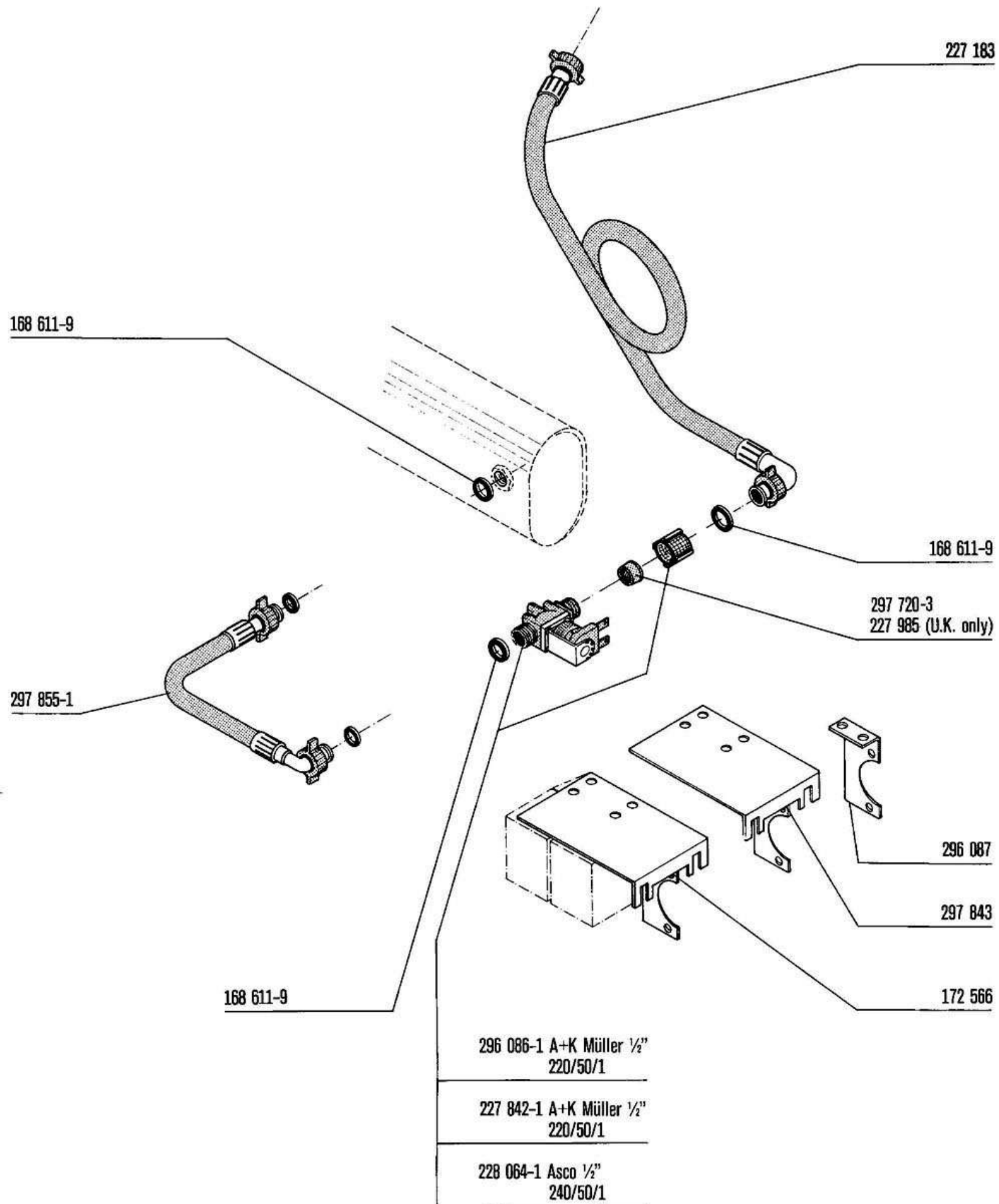
168 611-9

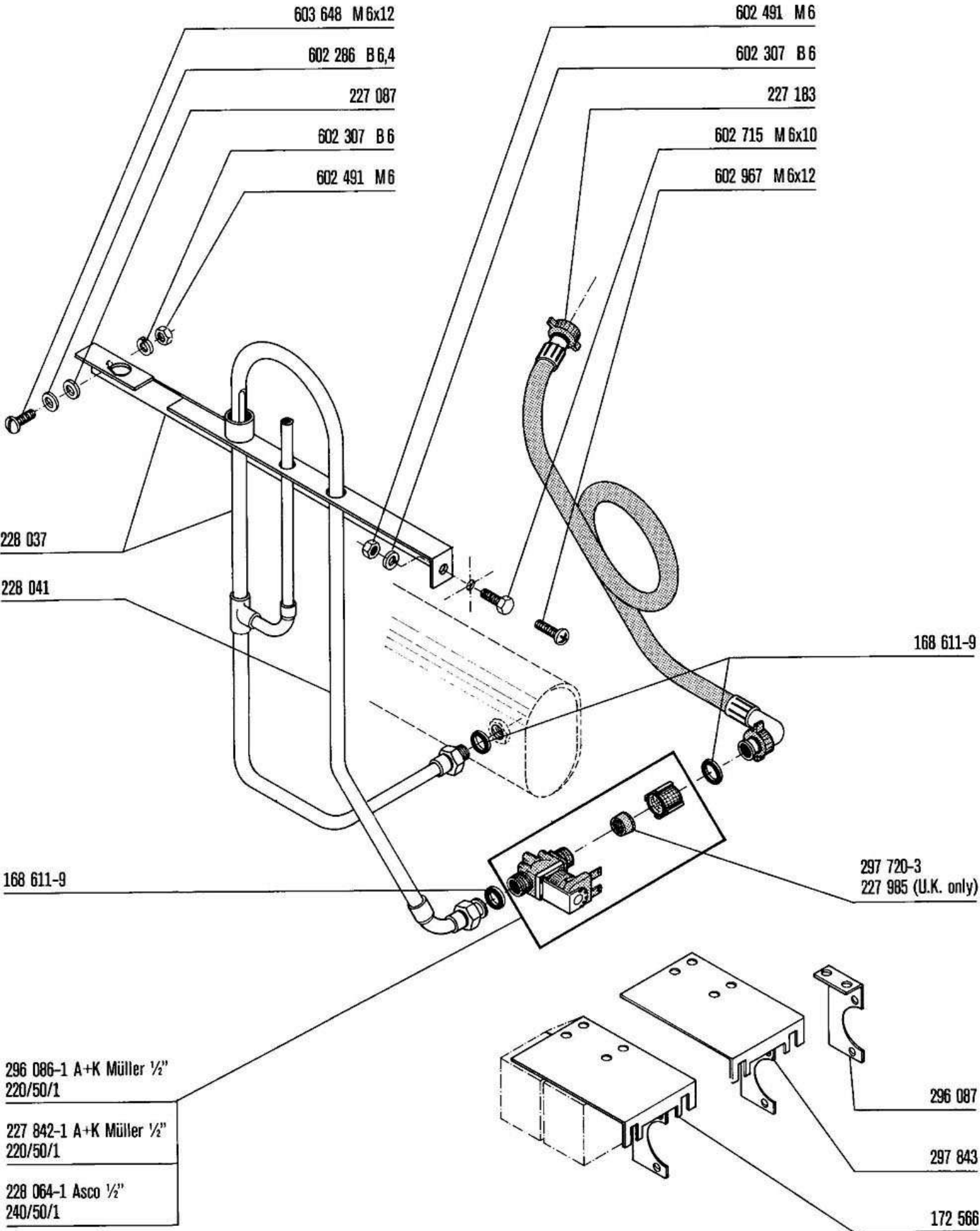
296 086-1 A+K Müller 1/2"
220/50/1

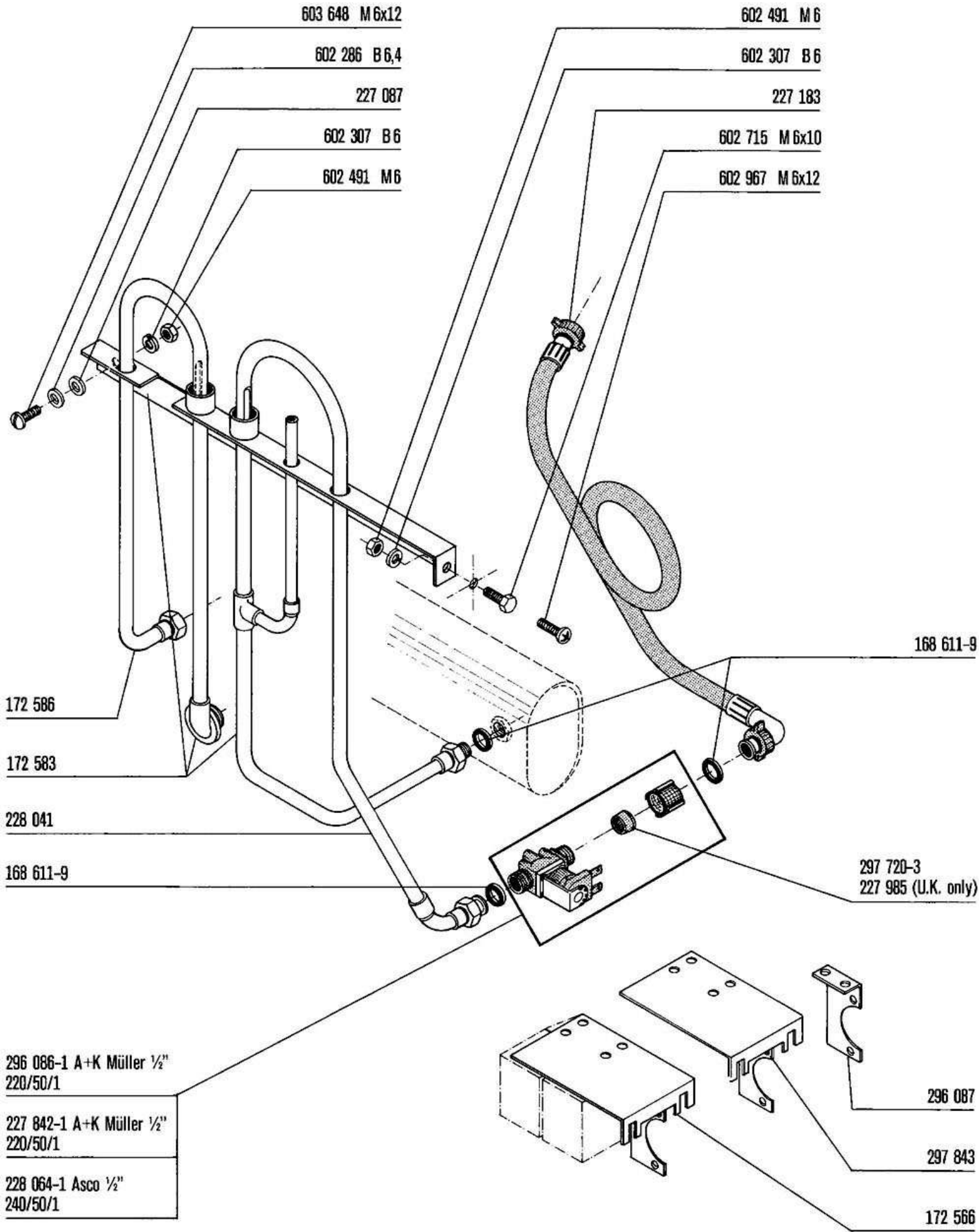
227 842-1 A+K Müller 1/2"
220/50/1

228 064-1 Asco 1/2"
240/50/1





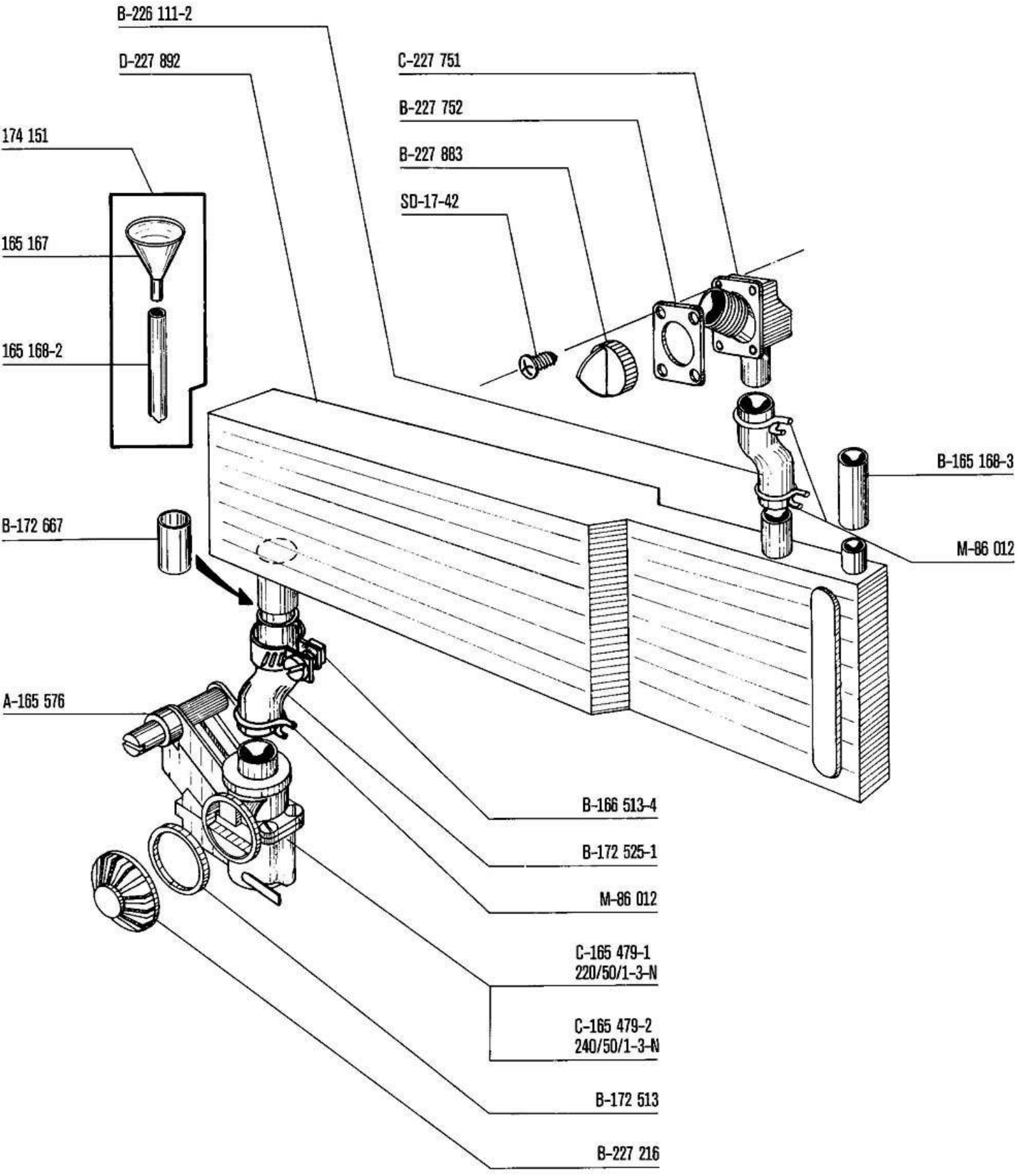


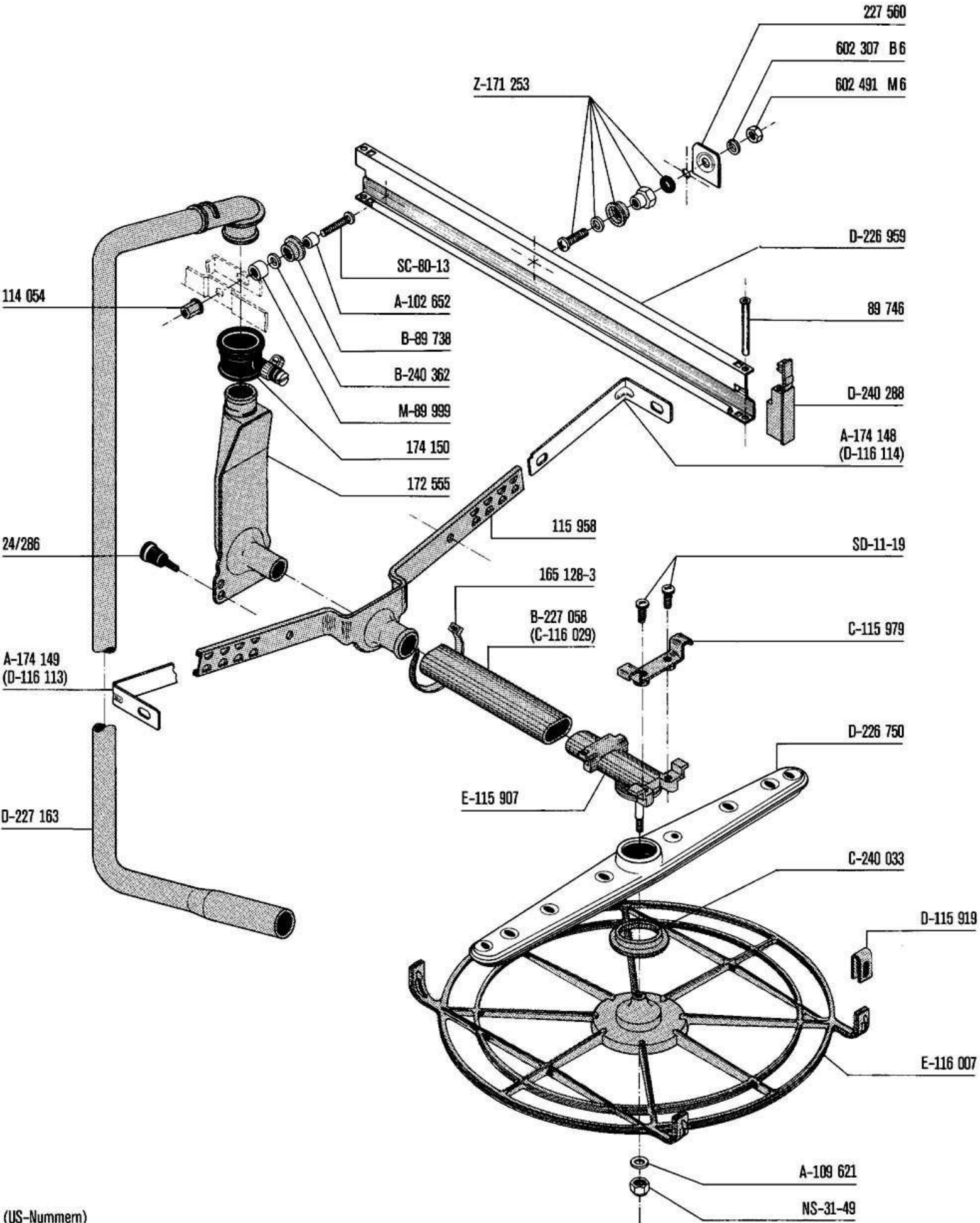




Rinse agent dispenser
 Doseur de produit mouillant
 Dosiergerät
 Spoelmiddel doseerapparaat

WM-200
 WM-200 K
 WM-200 DK



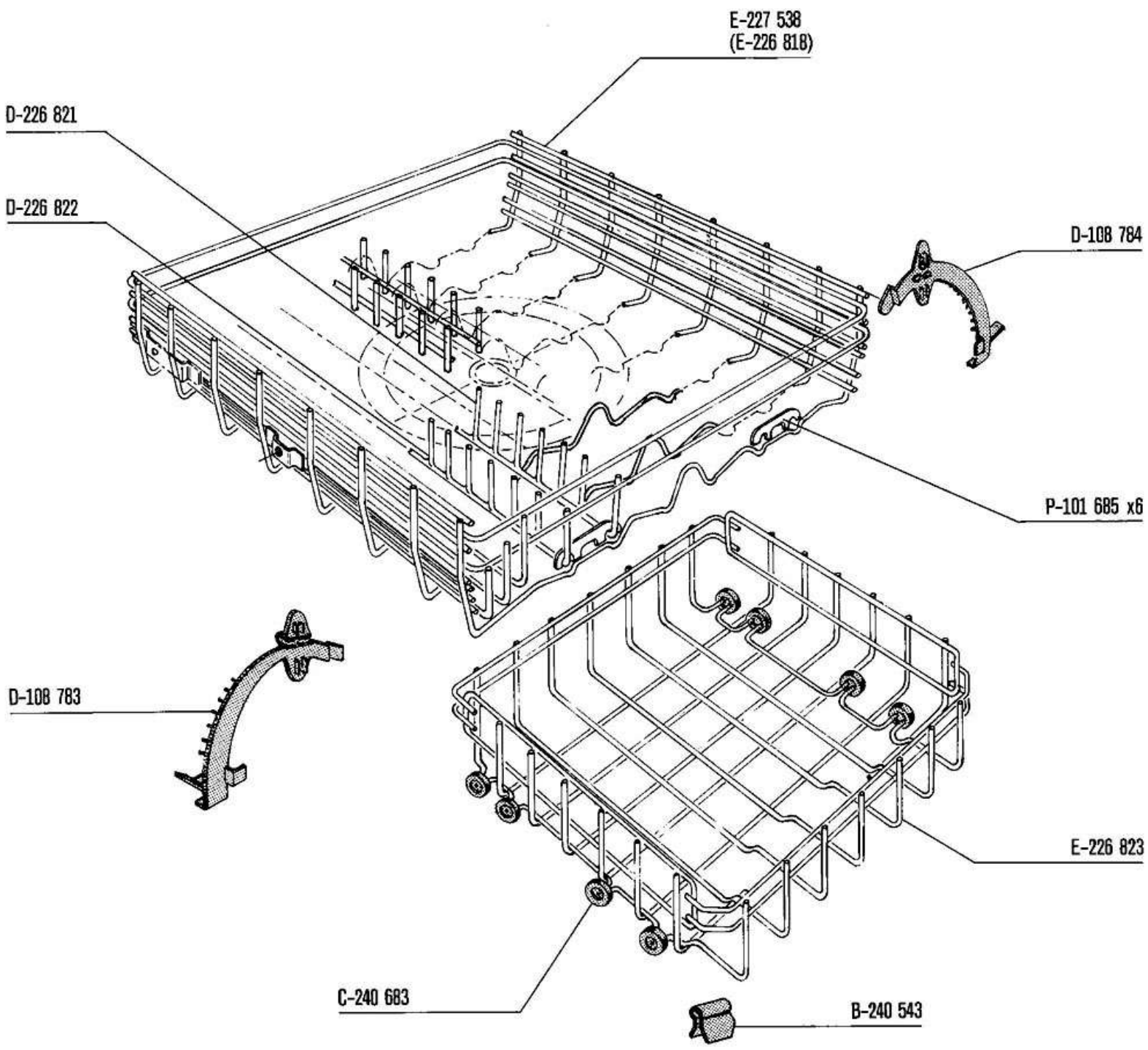




Upper and lower rack
Casiers, supérieur et inférieur
Oberer und unterer Korb
Boven en onder rek

DK 4,5 - 6

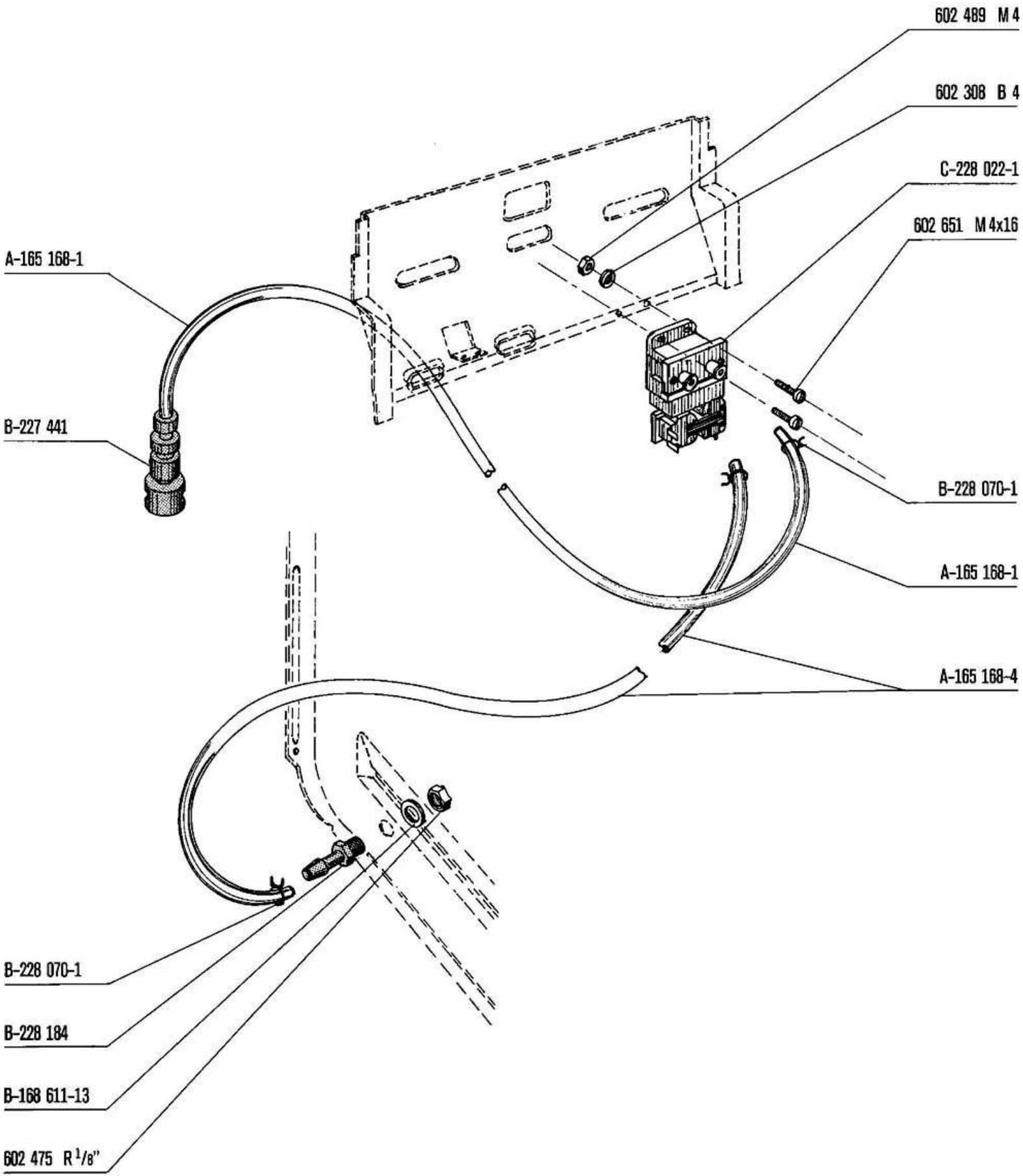
WM-200 DK





Detergent dispenser
Doseur de produit tensio-activ
Reiniger-Dosiergerät
Wasmittel-doseerapparaat

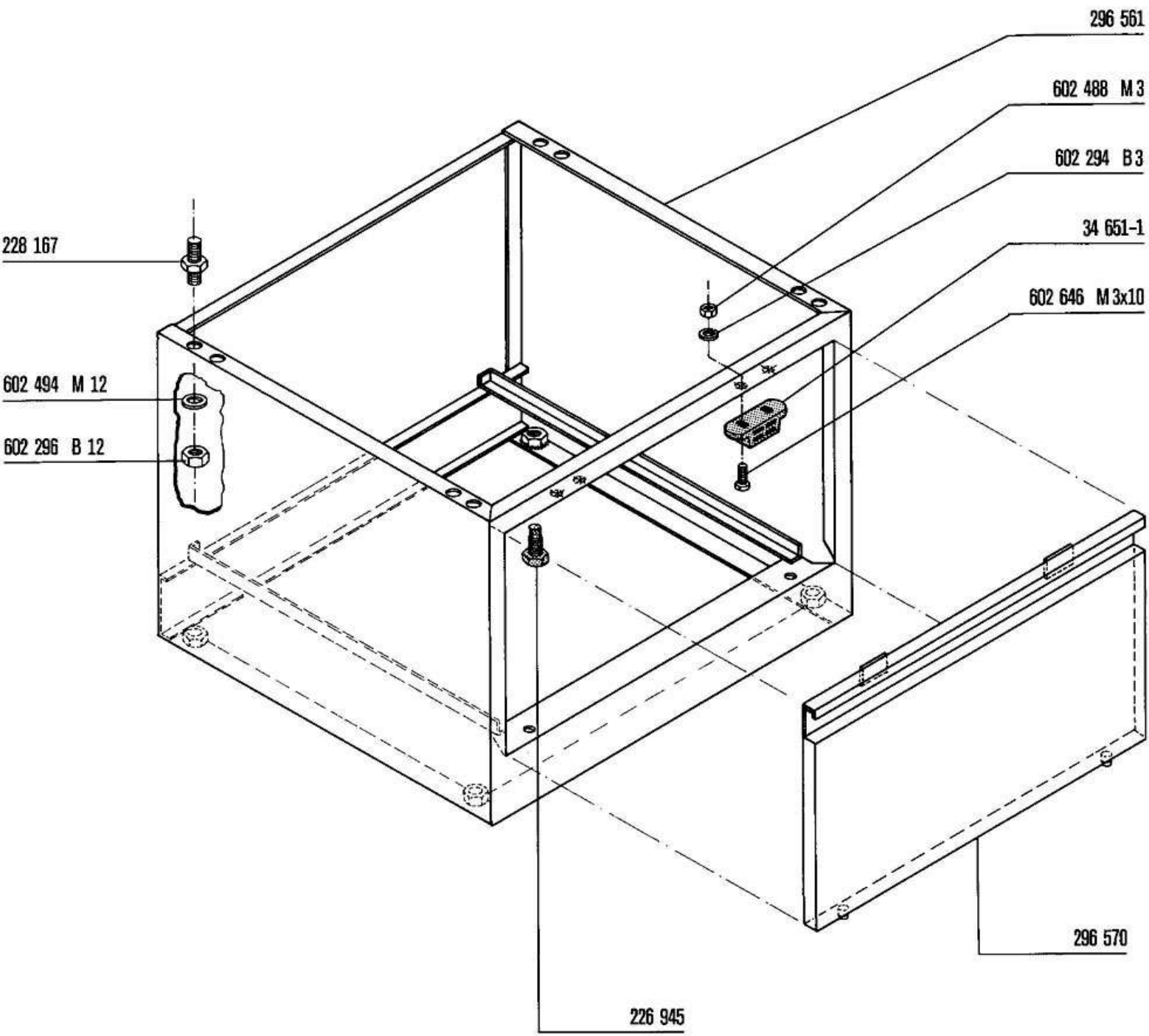
WM-200
WM-200 K
WM-200 DK



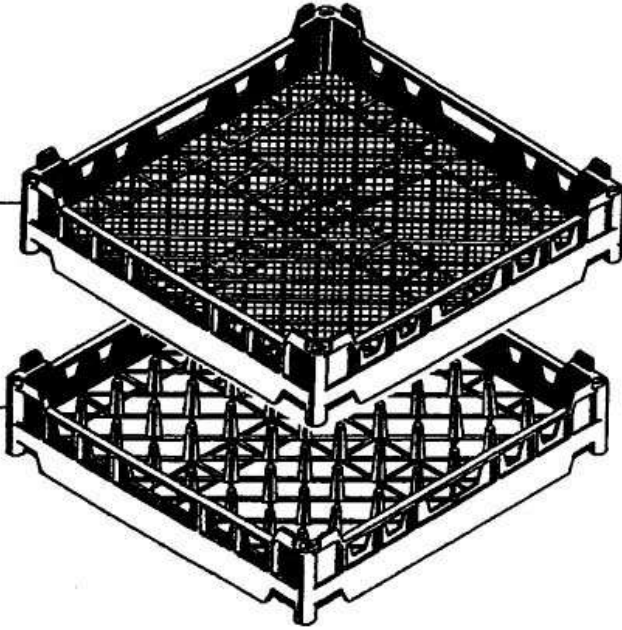


Supporting frame
Bâti inférieur
Untergestell
Draagframe

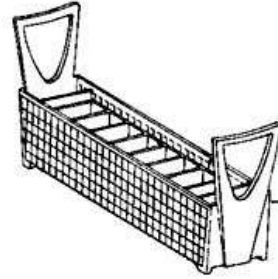
WM-200
WM-200 K
WM-200 DK



C-01-07



P-18-14

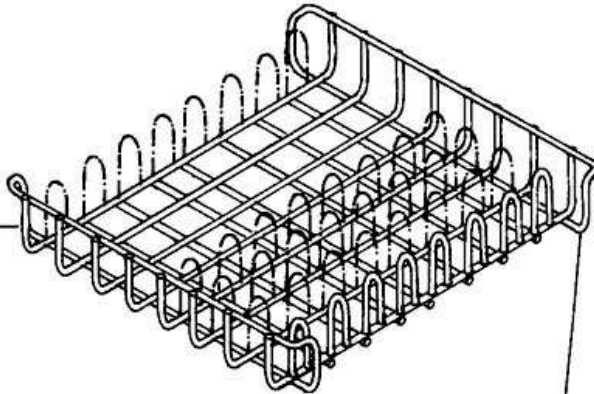


E-101 296

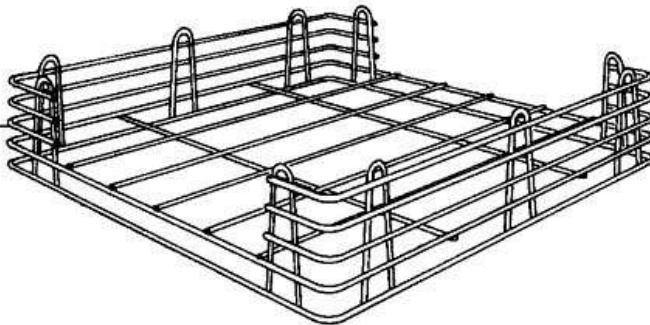
B-228 170



(B-173 608)



(B-173 607)



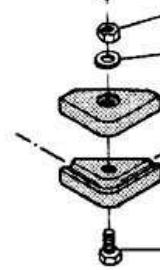
B-172 564

(602 490 M 5)

(602 285 B 5,3)

(B-228 089)

(603 886 M 5x16)



D-228 173

